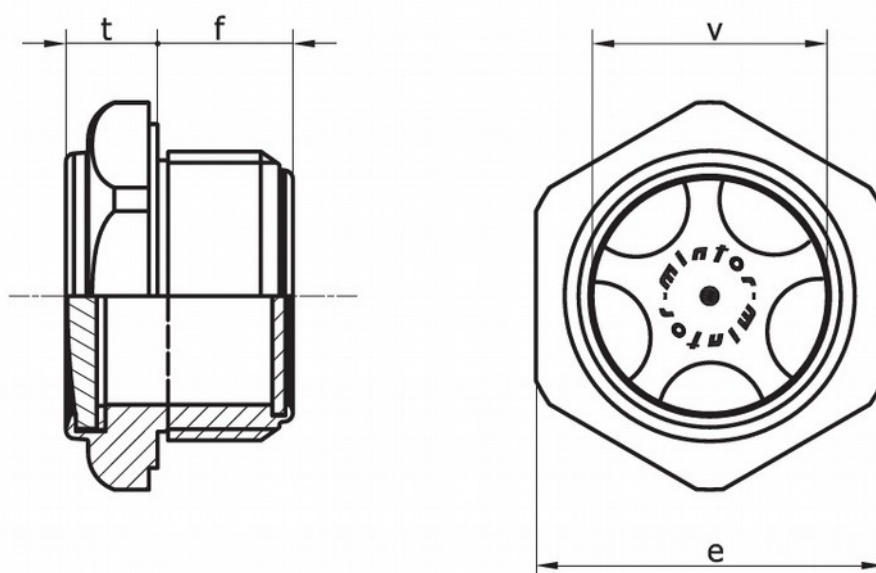




Vizor indicator de nivel - TLA2

Carateristici:

- racorduri din aluminiu eloxat;
- fereastra din poliamida, transparent;



Model	Filet	f [mm]	t [mm]	v [mm]	e [mm]	Masa [g]
TLA2G	G3/8"	10,5	7	13	22	8
TLA3G	G1/2"	11	9	16	27	13
TLA4G	G3/4"	12	9	21	32	20
TLA5G	G1"	15,5	10	27	40	35

Nota: continutul acestui document a fost realizat cu cea mai mare grija, totusi este posibil ca unele informatii sa fie incomplete, sa se schimbe in timp sau sa existe greseli de redactare. CAMSA nu garanteaza ca informatiile din cuprinsul documentului sunt actuale, complete si corecte si nu ne asumam raspunderea pentru daunele provocate de utilizarea acestor informatii.