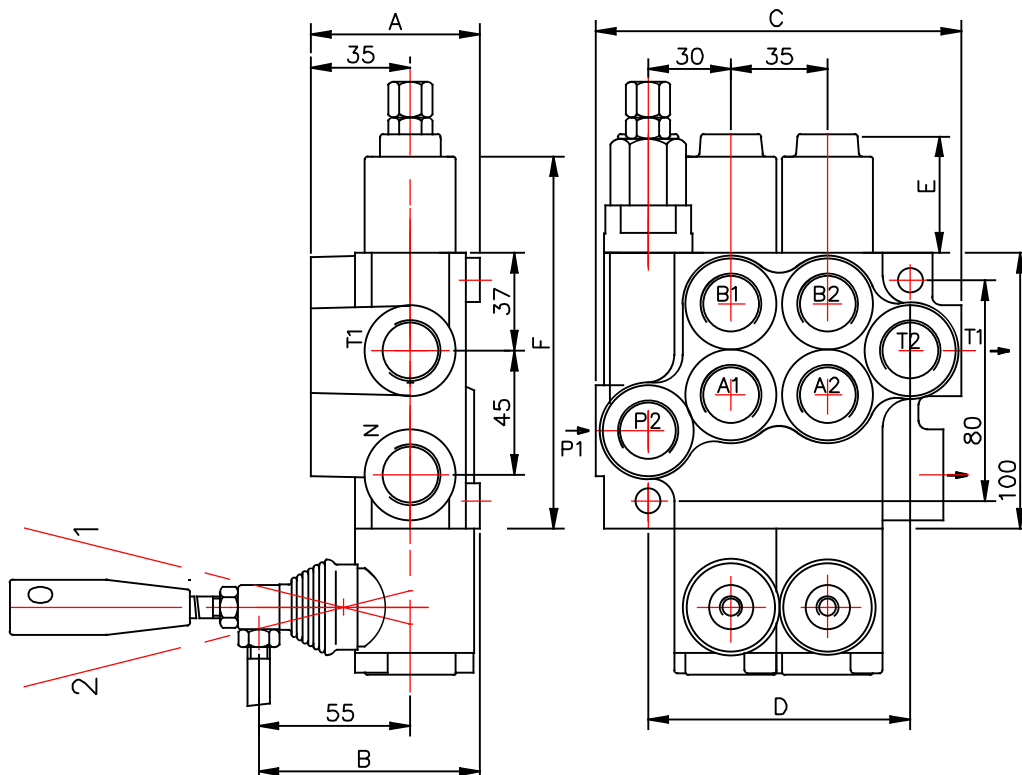


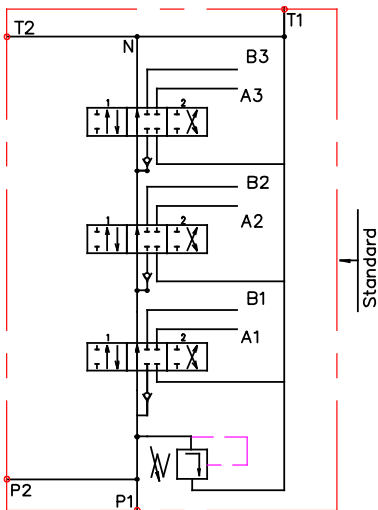
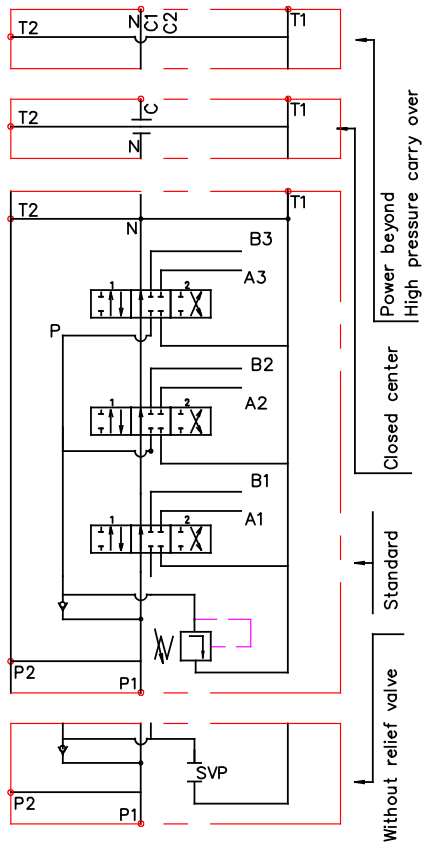


Distribuitor hidraulic monobloc P40

Caracteristici:

- Debit nominal: 40 l/min;
- Fluid: uleiuri minerale sau sintetice cu vâscozitate 12 – 800 mm²/s;
- Domeniu temperaturi de lucru: - 40 ...+ 60 °C;
- Temperatura fluid: - 20 ...+80 °C;
- Presiuni maxime: P = 250 bar; A,B = 300 bar; T < 50 bar;
- Cursa sertar: ± 6 mm;
- Nivel contaminare fluid: 10 conform NAS1638
- Scurgeri interne: 7 cm³/min la 100 bar
- Forta actionare levier: < 200 N





cod	tip setar
A	
B	
C	
D	
E	
F	
G	
H	
M	
N	
O	
P	
Q	
R	
S	
T	
K	
L	

cod	tip control
1	
2	
3	
4	
5	
6	
7	
8	
9	
10	
11	

Nota: continutul acestui document a fost realizat cu cea mai mare grija, totusi este posibil ca unele informatii sa fie incomplete, sa se schimbe in timp sau sa existe greseli de redactare. CAMSA nu garanteaza ca informatiile din cuprinsul documentului sunt actuale, complete si corecte si nu ne asumam raspunderea pentru daunele provocate de utilizarea acestor informatii.