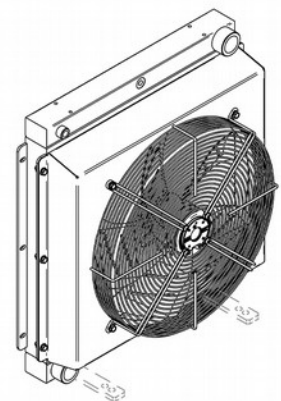
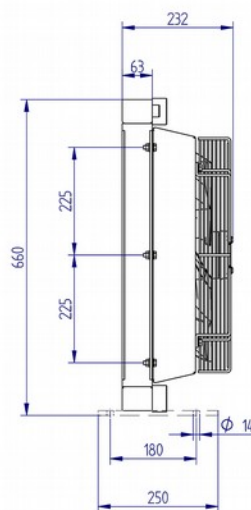
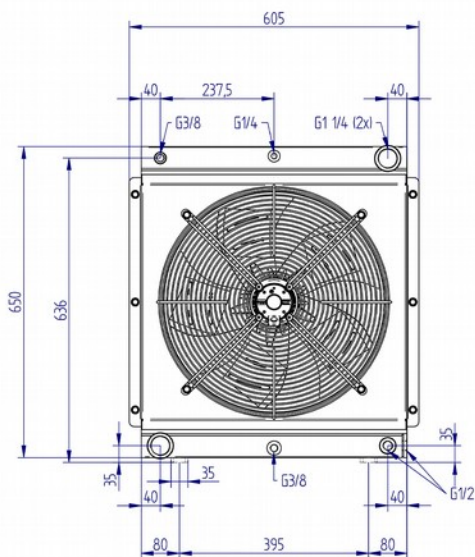
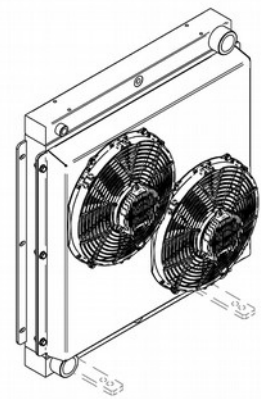
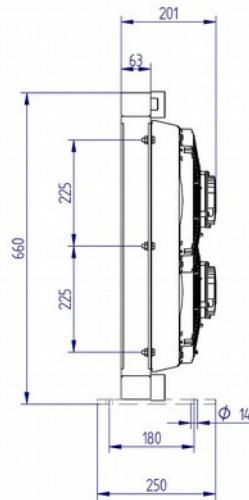
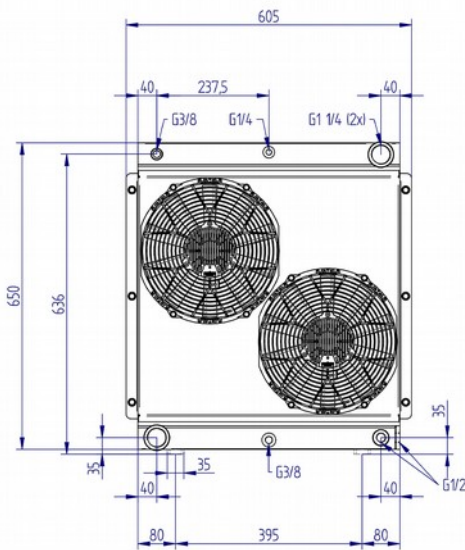




## Schimbator de caldura ulei / aer – HY090.1

### Caracteristici:

- debit de ulei: 30 – 190 l/min;
- volum: 5,3 litri;
- grad de protectie: IP65



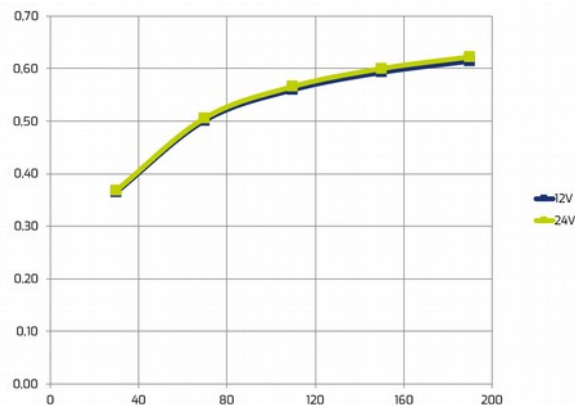
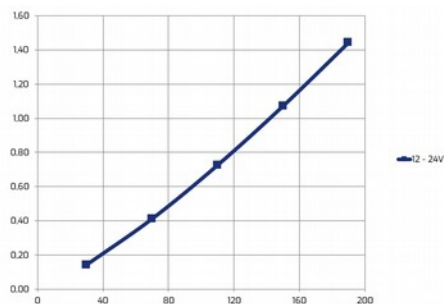
Model	Tensiune alimentare	Debit [l/min]	Putere [kW]	Diametru ventilator [mm]	Nivel zgomot [dB]	Debit aer [m <sup>3</sup> /h]	Volum ulei [l]	Masa [kg]
HY090.1-02A	12V DC	30 - 190	2 x 0,11	2 x 280	76	3380	5,3	30,5
HY090.1-04A	24V DC	30 - 190	2 x 0,179	2 x 280	75	3390	5,3	30,8
HY090.1-01A	230V AC	30 - 190	0,245	450	730	1830	5,3	31
HY090.1-03A	380V AC	30 - 190	0,2	450	72	1820	5,3	31

### Factor de corecție viscozitate

CST	22	32	46	68	150
F	0,8	1	1,2	1,6	3

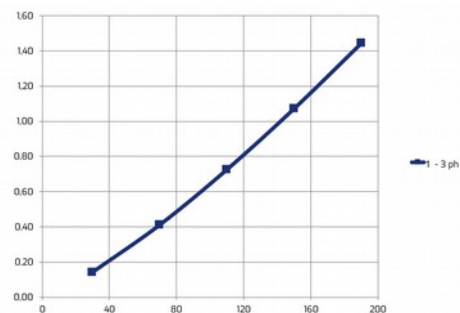
### Diagrama randament termic

### Diagrama cădere de presiune (32 cSt)

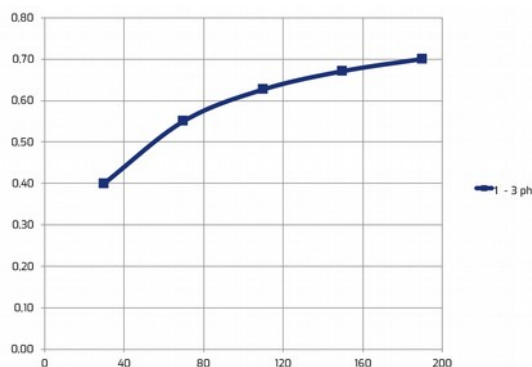


### 230VAC | 380V AC

### Diagrama cădere de presiune (32 cSt)



### Diagrama randament termic



Nota: continutul acestui document a fost realizat cu cea mai mare grija, totusi este posibil ca unele informatii sa fie incomplete, sa se schimbe in timp sau sa existe greseli de redactare. CAMSA nu garanteaza ca informatiile din cuprinsul documentului sunt actuale, complete si corecte si nu ne asumam raspunderea pentru daunele provocate de utilizarea acestor informatii.