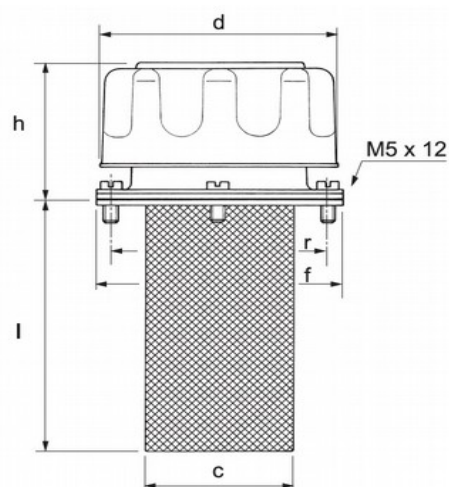




Buson de umplere - TCAR

Caracteristici:

- buson din otel cromat, cu filtru de aeresire integrat;
- sita de umplere din otel cromat;



Model	Filtru aer		Dimensiuni [mm]						
	Filtrare [microni]	Debit recomandat [dm ³ /min]	d	h	l	Ø r	f	c	Găuri prindere
TCAR 4046 C65	40 burete	250	46	45	65	41	52	29	3
TCAR 4080 C80	40 burete	700	80	52	80	73	83	50	6
TCAR 4080 C150	40 burete	700	80	52	150	73	83	50	6

Nota: continutul acestui document a fost realizat cu cea mai mare grija, totusi este posibil ca unele informatii sa fie incomplete, sa se schimbe in timp sau sa existe greseli de redactare. CAMSA nu garanteaza ca informatiile din cuprinsul documentului sunt actuale, complete si corecte si nu ne asumam raspunderea pentru daunele provocate de utilizarea acestor informatii.